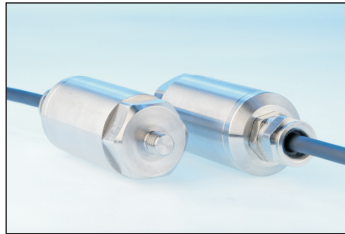



型号 640 振荡监测



标准



区域-1-21 



区域-2-21 

- 测量值：振荡速度 (mm/s)
- 模拟电流输出：4...20 mA
- 频率范围：10 Hz...1000 Hz

操作说明

中文

操作说明

**振荡监测
型号 640**

标准

区域-1-21

区域-2-22

出版日期： 07.06.11

注意 !

在使用本产品之前必须阅读和理解该操作指南!

保留包括翻译在内的所有权利。
保留变更权利。

如有疑问请致电我司：

HAUBER-Elektronik GmbH
Fabrikstraße 6
D-72622 Nürtingen
德国
电话： +49 (0) 7022 / 21750-0
传真： +49 (0) 7022 / 21750-50
info@hauber-elektronik.de
www.hauber-elektronik.de

内容索引

1 安全信息	4
2 操作指南的适用范围	5
3 型号 640 振荡监测	5
标准, 区域-1-21, 区域-2-22	
4 符合规范的使用	5
5 文件与证书	5
6 欧洲防爆认证区域操作的责任划分	5
7 使用范围	6
8 供货范围	6
9 电子数据	7
10 机械数据	8
11 连接	9
12 安装和拆卸	10
12.1 检测系统固定在安装面上	10
12.2 区域-2-22-型 固定安全夹/防护帽	11
13 安装和运行	12
14 维护与修理	12

1 安全信息

总则

安全说明用于防护人员和物品不受伤害，避免由于不合乎规范的使用，错误的操作或对仪器进行其他不当处理而导致爆炸的危害。因此在您使用或者运行本产品时必须仔细阅读该操作指南。此操作指南必须粘贴在企业人员都能随时看得见的地方。

在使用本产品或者进行其他操作之前，您必须检查确认，是否所有资料都齐全。如果不详尽或者需要其他版本，我们也可以提供其他语言版本供参考。本产品系用我们最新技术制造的，但也不排除例外情况。比如由于不切合实际的操作，不按规章的使用或者由于不够专业的技术人员的维护，可能在你们的工厂造成人员和设备仪器的损害。每个要对本产品进行安装，使用和维护的相关人员都必须阅读和理解该操作指南。本产品只能由相关的设计人员，经过培训和授权人进行安装，拆卸和修理。

使用标志



这个标志表示有爆炸危险。



这个标志表示有触电危险。



这个标志表示与安全无关的信息。

2 操作指南的适用范围

型号 640 振荡监测现有的操作指南适用于下列参数：标准，区域-1-21 和区域-2-22。

这些参数的功能性是一致的。参数区域-1-21 和区域-2-22 还另有认证和标记，这些认证和标记允许其在易爆区域进行使用（见第 7 章的使用范围）。

3 型号 640 振荡监测

根据 DIN ISO 标准（德国工业标准和国际标准化协会的标准）第 10816 条，使用 640 型振荡监测用于测量和监控机器设备上轴承的绝对振荡。

它具有以下特点：

- 工作原理：双线系统。
- 测量值：振荡速度 (mm/s) 的有效值 (rms)。
- 模拟电流输出：直流电故障信号从 4...20 mA，与监测范围成正比。
- 监控电缆线如果破裂可以被检测到：直流电信号值 < 4 mA。

4 符合规范的使用

640 型仅用于机器和机械设备上机械振荡的测量。此应用仅局限于数据单上所列明的规格。

主要用途：通风机，鼓风机，风扇，电子马达，泵，离心机，分离机，发电机，涡轮机和类似振荡机械设备。

5 文件与证书

下面有关型号 640 的文件和证书可在我公司网站 www.hauber-elektronik.de 上查阅和下载：

- 欧盟合格申明
- 欧盟结构模式检测证明，欧洲防爆认证区域 1 和 21，编号：PTB 06 ATEX 1072
- 欧洲防爆认证区域 2 和 22 的合格申明，编号：LU 06 ATEX 0018X



6 欧洲防爆认证区域操作的责任划分

设备的购买者对于设备按规范安装电子连接，以及防爆措施和正确的运行都负有相应的责任。

如果设备购买者要求其下属企业安装该设备，只有在下属企业在相应进行实际和专业安装后取得有效的合格证书才能使用。

在第一次对设备或者设备零部件进行防爆试运行，以及在较大的设计变更和较长的维护时间后重新运行，必须向企业有关监管部门及时申报。

7 使用范围

参数	使用范围	标志
标准	非爆炸破坏范围	无
区域 -1-21	区域 1 和 21 的 爆炸破坏范围	 II 2G Ex d IIC T4 II 2D Ex tD A21 IP65 T120 °C
区域 -2-22	区域 2 和 22 的 爆炸破坏范围	 II 3G Ex nC II T4 II 3D Ex tD A 22 IP55 T125 °C

8 供货范围

参数	供货范围
标准	<ul style="list-style-type: none"> • 型号 640 振荡检测 • 操作指南
区域 -1-21	<ul style="list-style-type: none"> • 型号 640 振荡检测 • 操作指南
区域 -2-22	<ul style="list-style-type: none"> • 型号 640 振荡检测 • 操作指南 • 安全夹子 • 用于 M12 插头的保护帽
可供应的备件	<ul style="list-style-type: none"> • 656 型电子分析设备 • 652 型电子分析设备 • 各种转接器, 例如 M8 -> M10 • 定制对应插头 • 连接电缆, 插座 M12, 4 脚, 0.34 mm², L= 2 m, 5 m 或 10 m 或再询问 • 磁座

9 电子数据



在监测运行之前，电压开关要用细保险丝装好（中细，32 mA, 断流容量 C）！

测量范围:

0... 8 mm/s
 0... 16 mm/s
 0... 32 mm/s
 0... 64 mm/s
 0... 128 mm/s
 0... 256 mm/s
 0... 512 mm/s
 0... 1000 mm/s



资讯：型号 640 每个型号都有一个所列的测量范围。其他测量范围致电询问。

测量精度:

± 5%

频率范围:

10 Hz...1000 Hz

输出信号:

4...20 mA (与测量范围成正比)

供电:

24V DC ±10%

电流消耗 (最大):

25 mA

冲击 (最大):

1000 g

负担/负荷 (最大):

500 Ω

用熔丝保护:

细保险丝 (中细，32 mA，断流容量C)

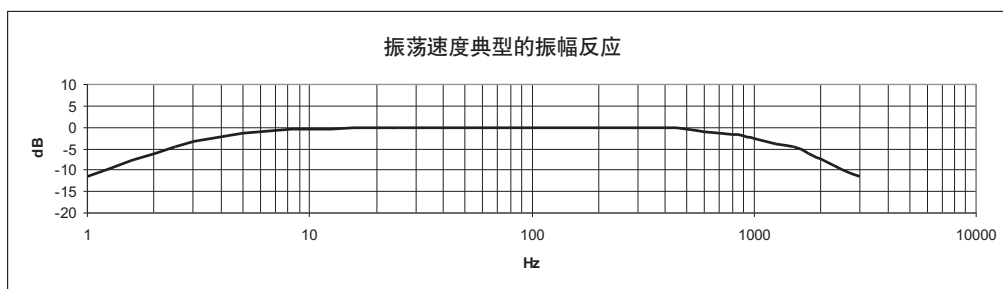


图 1: 频率范围 10 Hz...1000 Hz

所有型号的许可工作温度范围

	标准	区域 -1-21	区域 -2-22
环境温度	-20°C ...+60°C	-20°C ...+60°C	-20°C ...+60°C
测头温度 (固定范围内)	-40°C ...+85°C 可选: -40°C ...+125°C	-20°C ...+100°C	-40°C ...+100°C

10 机械数据

外壳材料:

M12 插头 /

电缆螺纹套管接头:

固定:

安装:

重量:

保护方式:

不锈钢 V2A, 材料号: 1.4305

铜锌合金 (黄铜), 镀镍

扳手口尺寸 24 (6 边),

M8 x 8 mm, 螺距 1.25 mm

外罩必须通过 M8 的固定

来接地 (另见第 12 章)。

大约 150 g

IP 67

外壳尺寸和测量方向

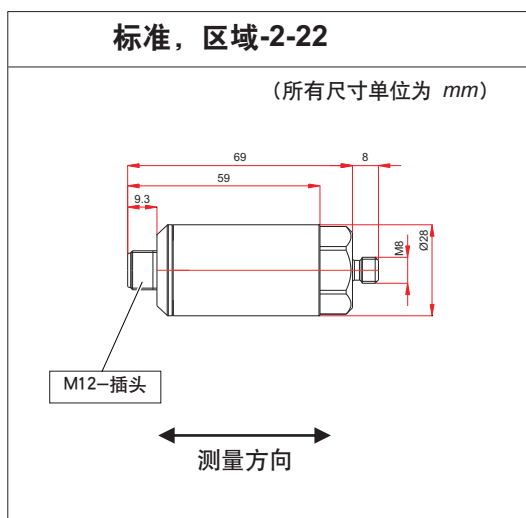


图 2: 外壳尺寸和测量方向:
标准, 区域2-22。

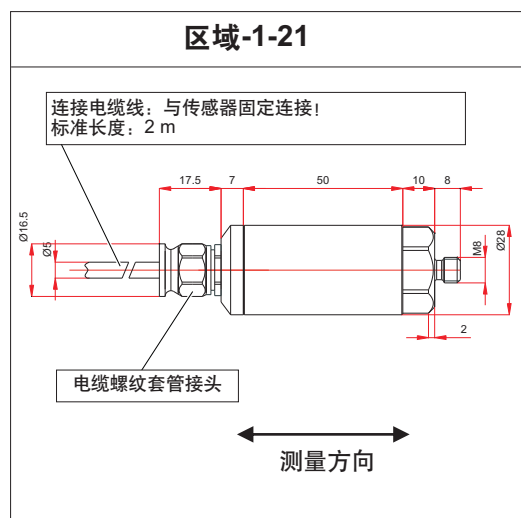


图 3: 外壳尺寸和测量方向:
区域1-21



测资讯: 量方向=固定轴!

11 连接

标准, 区域-2-22

M12-插头

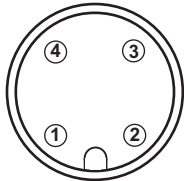


图 4: M12-插头, 4 脚, 引线分配见连接图。

连接电缆插座 (备件)

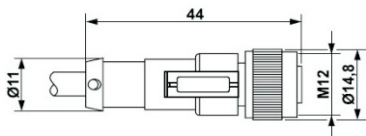


图 6: M12 插头, 4 脚, 0.34 mm²。引线分配见连接图。

区域-1-21

连接电缆线

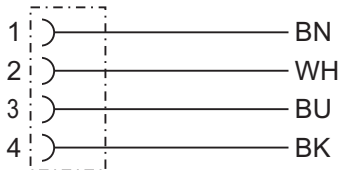
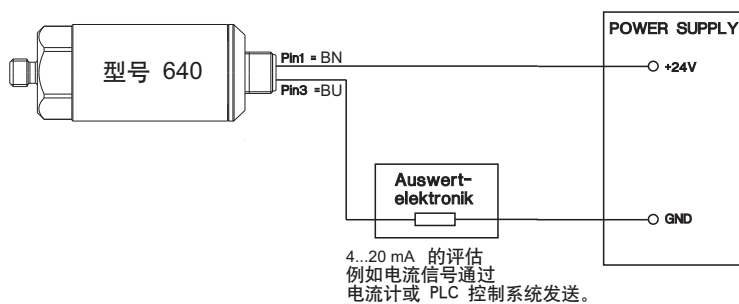


图 5: PUR 护套电缆 4 脚, 0.34 mm², 标准: L= 2 m。引线分配 6 见连接图。

所有型号的连接图



资讯：系统根据双线原理工作。
即通过 2 根芯线 (引线 1 和引线 3) 实现总功能 (供电和电流信号)。

为了避免电容干扰, 引线 2 和 4 必须保持空置或不占用状态!

12 安装和拆卸

安装和拆卸传感器的工作必须通过授权的专业人员来进行，他一定要对有关电子元件的操作规程很熟悉！在易产生爆炸区域使用欧洲防爆协会认证过的传感器，其专业人员也必须对当地相关的安全规范很熟知。



在安装和拆卸传感器之前要断开电源。分离的插座装置必须处于无通电状态！在易爆区域使用欧洲防爆协会认证过的传感器有时也会由于火花的原因而存在爆炸的隐患！



传感器外壳必须通过 M8 固定接地—通过安装面的机械元件或者通过单独的保护导线 (PE)！

12.1 检测系统固定在安装面上

前提条件

- 安装面要清洁和平整，也就是说要没有颜色，锈迹等。
- 安装面的螺纹孔：

深度（最小）：10 mm

螺纹：M8

工具

- 六角扳手，SW 24

工作步骤和提示

- 借助六角扳手和在力的配合作用下将检测系统旋入安装面的螺纹孔。



资讯：为了得到精确的测量值，必须在力的配合作用下将检测系统固定在安装面上！

避免出现用于固定的辅助结构！如果不可避免，则尽量采用刚性结构！

12.2 区域-2-22 型 固定安全夹 /防护帽



区域-2-22 的参数不允许在意外断开插座连接时没有套上保险夹子进行！在易爆区域使用时会由于火花而产生爆炸隐患！

保险夹子的固定

1. 在 M12 插头上连接电缆轴套直通到止端（注意编码的凸轮位子）。
2. 轴套上滚花旋转节要用手拧紧。
3. 用于防治插头连接意外脱落的保险夹子其安装过程。
 1. 夹子上 2 个对半分开的轴瓦卡在插头连杆上。
 2. 2 个对半分的轴瓦用手压紧，直到卡锁旋紧。
 3. 和 2 个对半分开的轴瓦连接在一起的箭头绕着电缆线放置，并通过另一端的小圆孔来拉紧，提示牌“在通电时不能分开”放在电缆线侧壁要清晰可读。

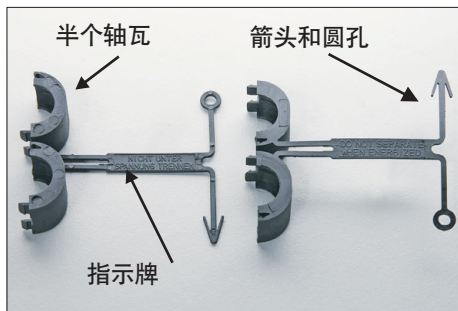


图 7: 安全夹子

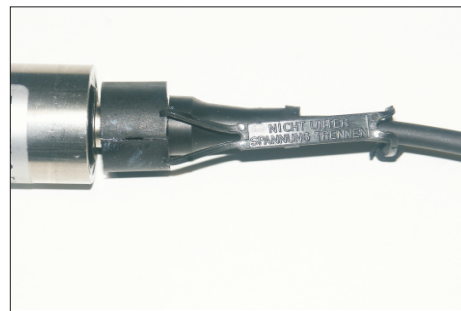


图 8: 保险夹子安装过程

防护帽的固定

在松开插头连接后防护帽要固定在 M12 插上！

保险夹子的拆卸和防护帽的固定。

1. 关闭电源。
2. 轴套上 2 对半分轴瓦用螺丝刀分别亚紧。
3. M12-插头用防护帽密封好。



图 9: 防护帽



图 10: 安装好的防护帽

13 安装和运行

在检测时安装和拆卸工作只能通过授权的专业人员来进行,他一定要对有关电子元件的操作规程很熟悉!在易爆区域使用欧洲防爆协会认证过的检测,其专业人员也必须对当地相关的安全规范很熟知。



在运行之前供电开关要用装上细保险丝(中细, 32 mA, 断流容量 C)!

使用连接电缆和必要的延长电缆线要预防电子干扰和机械性损坏!在此一定要注意当地有关安全的规范!

14 维护与修理

在检测时维修和清理工作必须通过授权的专业人员来进行,他一定要对有关电子元件的操作规程很熟悉!在易产生爆炸区域采用欧洲防爆协会认证过的检测,其专业人员也必须对当地相关的安全规范很熟知。



在检测时进行维修和清理工作之前要切断电源!分离的插座装置必须处于无通电状态!在易爆区域使用欧洲防爆协会认证过的检测有时也会由于火花的原因而存在爆炸的隐患!



有损坏的连接电缆要尽快更换!在易爆区域使用欧洲防爆协会认证过的检测有时也会由于火花的原因而存在爆炸的隐患!

检测系统如有发现损坏件要全部更换!



资讯: 640 型检测系统无需维护!

问题点表格

问题点	原因	措施
无测量值 (4-20 mA)	没有电压输入	检查电压源和/或者引线
	连接电缆中断	更换连接电缆
	保险丝烧坏	更换保险丝
	接线错极	接线正确极化
	检测不良	更换检测系统
测量值错误	未在力的配合作用下安装检测系统	在力的配合作用下安装检测系统
	检测系统装错位置	在正确的位置上安装检测系统