

# HAUBER ELEKTRONIK

## ENTWICKLUNG UND HERSTELLUNG ELEKTRONISCHER STEUERUNGEN UND GERÄTE ZUR AUTOMATISIERUNG

72622 Nürtingen-Zizishausen • Fabrikstraße 6 • Telefon 07022/62393 • Telefax 07022/64143  
Mail: info@hauber-elektronik.de • Internet: www.hauber-elektronik.de

### **Auswertgerät Typ 651 für 3 Sensoren z.B. Typ 640 / Typ 664 mit je einem Grenzwert**



#### **Funktion:**

Das Auswertgerät Typ 651 ist mikroprozessorgesteuert und frei programmierbar. Es verarbeitet die 4...20mA-Stromausgänge der Sensoren z.B. Typ 640 und Typ 664.

Jedes Auswertsignal hat einen einstellbaren Grenzwert,  
eine einstellbare Verzögerungszeit  
und einen Relaiskontakt-Ausgang.

Nach Überschreitung des Grenzwertes und Ablauf der Verzögerungszeit fällt das zugehörige Relais ab. Zusätzlich werden die drei Eingangssignale auf Kabelbruch überwacht und der Zustand mittels eines "OK-Relais" ausgegeben. Beim Anlaufen der Maschine kann eine Anlaufverzögerung vorgeschaltet werden.

#### **Anwendung:**

Die Auswertelektronik Typ 651 und die Sensoren z.B. Typ 640 / Typ 664 kommen zum Einsatz wenn die Maschinen-unwucht gemessen und ausgewertet werden sollen.

Ein Praxisbeispiel dafür sind Zentrifugen, Großventilatoren, Turbinen, Generatoren, Spindeln und sonstige Maschinen.

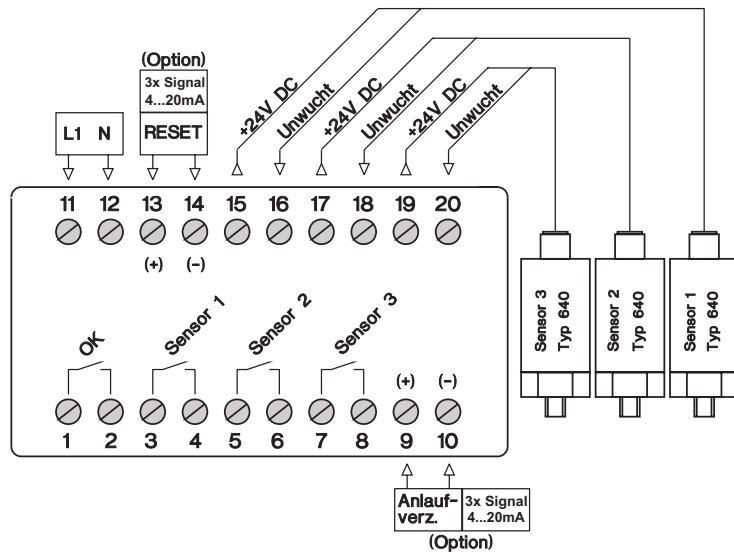
#### **Vorteil:**

- > drei Überwachungen in einem Gerät
- > kompakte Ausführung
- > Sensorversorgung durch Auswertgerät
- > einfache Bedienung
- > frei programmierbar
- > preiswerte Maschinenüberwachung

## Technische Daten:

|                             |  |
|-----------------------------|--|
| <b>Gehäuse:</b>             | Kunststoff, grau<br>20-poliges DIN-Schienegehäuse<br>Wandmontage möglich<br>BxHxT 100x75x115mm |
| <b>Gewicht:</b>             | ca. 500g   |
| <b>Schutzart:</b>           | IP 20  |
| <b>Anzeige:</b>             | 4-zeiliges LC - Display mit Hintergrundbeleuchtung   |
| <b>Bedienung:</b>           | 3 Tasten >UP<br>>DOWN<br>>SET  |
| <b>Spannungsversorgung:</b> | 230V AC<br>Optional 115V AC oder 24V DC  |
| <b>Leistungsaufnahme:</b>   | ca. 5VA  |
| <b>Arbeitsbereich:</b>      | 0°C...+70°C  |
| <b>Ex-Schutz:</b>           | Option: für Zone 2   |
| <b>Eingangssignale:</b>     | 3x 4...20mA Sensorsignal<br>Option: ext. Anlaufverzögerung<br>Option: ext. Reset               |
| <b>Ausgangssignal:</b>      | 3x Spannungsversorgung für Sensoren Typ 640<br>4x Relais-Kontakt                               |

### Anschlussplan:



|                      |              |   |
|----------------------|--------------|---|
| L1/N:                | Grundversion | 230V AC   |
|                      | Option:      | 115V AC, 24V DC   |
| RESET:               | Grundversion | kein ext. Reset   |
|                      | Option:      | ext. Relaiskontakt,<br>24V DC potentialfrei,<br>+24V gegen int. GND |
| Anlaufverz.:         | Grundversion | keine ext. Anlaufverzögerung  |
|                      | Option:      | ext. Relaiskontakt,<br>24V DC potentialfrei,<br>+24V gegen int. GND |
| Ausgabe<br>4...20mA: | Option:      | 3x Sensor-Signal 4...20mA<br>Anstelle RESET + Anlaufverz.           |