

HAUBER ELEKTRONIK

ENTWICKLUNG UND HERSTELLUNG ELEKTRONISCHER STEUERUNGEN UND GERÄTE ZUR AUTOMATISIERUNG

72622 Nürtingen-Zizishausen • Fabrikstraße 6 • Telefon 07022/62393 • Telefax 07022/64143
Mail: info@hauber-elektronik.de • Internet: www.hauber-elektronik.de

Auswertgerät Typ 650 für 2-fach Sensor Typ 648



Funktion:

Das Auswertgerät Typ 650 ist mikroprozessorgesteuert und frei programmierbar. Es verarbeitet die 4...20mA-Stromausgänge des 2-fach Sensors Typ 648.

Jedes Auswertsignal hat einen einstellbaren Grenzwert,
eine einstellbare Verzögerungszeit
und einen Relaiskontakt-Ausgang.

Nach Überschreitung des Grenzwertes und Ablauf der Verzögerungszeit fällt das zugehörige Relais ab. Zusätzlich werden die drei Eingangssignale auf Kabelbruch überwacht und der Zustand mittels eines "OK-Relais" ausgegeben. Beim Anlauf der Maschine kann eine Anlaufverzögerung vorgeschaltet werden.

Anwendung:

Die Auswertelektronik Typ 650 und der Sensor Typ 648 kommen zum Einsatz wenn gleichzeitig die Lagertemperatur und die Maschinenunwucht gemessen und ausgewertet werden sollen.

Ein Praxisbeispiel dafür sind Zentrifugen, Großventilatoren, Turbinen, Generatoren, Spindeln und sonstige Maschinen.

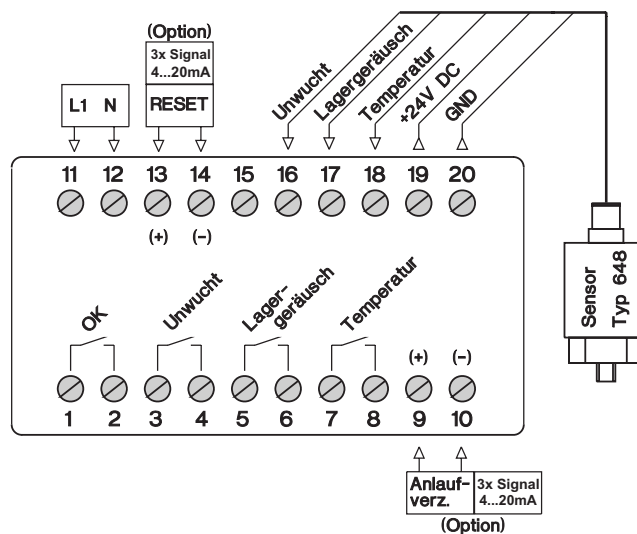
Vorteil:

- > zwei Überwachungen in einem Gerät
- > kompakte Ausführung
- > Sensorversorgung durch Auswertgerät
- > einfache Bedienung
- > frei programmierbar
- > preiswerte Lagerüberwachung

Technische Daten:

Gehäuse:	Kunststoff, grau 20-poliges DIN-Schienegehäuse Wandmontage möglich BxHxT 100x75x115mm
Gewicht:	ca. 500g
Schutzart:	IP 20
Anzeige:	4-zeiliges LC - Display mit Hintergrundbeleuchtung
Bedienung:	3 Tasten >UP >DOWN >SET
Spannungsversorgung:	230V AC Optional 115V AC oder 24V DC
Leistungsaufnahme:	ca. 5VA
Arbeitsbereich:	0°C...+70°C
Ex-Schutz:	Option: für Zone 2
Eingangssignale:	3x 4...20mA Sensorsignal Option: ext. Anlaufverzögerung Option: ext. Reset
Ausgangssignal:	1x Spannungsversorgung für Sensor Typ 648 4x Relais-Kontakt

Anschlussplan:



L1/N:	Grundversion	230V AC
	Option:	115V AC, 24V DC
RESET:	Grundversion	kein ext. Reset
	Option:	ext. Relaiskontakt, 24V DC potentialfrei, +24V gegen int. GND
Anlaufverz.:	Grundversion	keine ext. Anlaufverzögerung
	Option:	ext. Relaiskontakt, 24V DC potentialfrei, +24V gegen int. GND
Ausgabe 4...20mA:	Option:	3x Sensor-Signal 4...20mA Anstelle RESET + Anlaufverz.